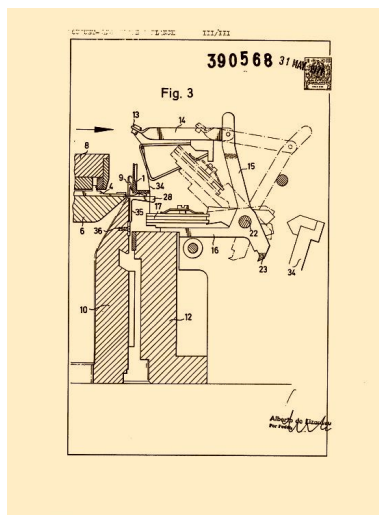


<https://info.nodo50.org/Y-las-tricotasas-dejaron-de-sonar.html>



Y las tricotasas dejaron de sonar

- Noticias - Noticias Destacadas -



Fecha de publicación en línea: Martes 13 de marzo de 2018

Fecha de redacción: 14 de marzo de 2018

Copyright © Nodo50 - Todos derechos reservados

En 1973, un grupo de mujeres costureras de la provincia de Córdoba que trabajan en casa paró la producción para exigir mejor remuneración por su trabajo. Lo recordamos ahora gracias a la labor de la historiadora Pilar Díaz y a la memoria de Antonia Valenzuela, una de las implicadas, porque entonces nadie escribió de ello.

[<https://info.nodo50.org/local/cache-vignettes/L400xH301/tricotosa-11bbd.jpg>] **Foto del German Federal Archive (Deutsches Bundesarchiv) de 1974.**

El ruido (o el silencio) fue otro aquel verano cordobés. Durante varios días la sintonía de Posadas, y de otros pueblos de la comarca, varió. Las tricotosas, esas máquinas de hacer punto que marcaban el tic tac de las largas jornadas de trabajo de muchas mujeres, pararon. Y con ellas, la particular sinfonía también cesó.

“Era facilísimo conocer el paro porque, con las puertas y las ventanas abiertas por el calor que hace en verano en Córdoba, si se mueve una máquina se entera todo el barrio. **Y no se movía ni una**”. Antonia Valenzuela tenía 13 años y era aprendiz cuando las mujeres de su pueblo decidieron parar la producción para exigir unos mejores precios. Aisladas cada una en su casa, las costureras no tenían seguridad social e ingresaban por pieza, en este caso por chalecos de punto. Y muchas, además, con deudas pendientes para pagar la máquina de hacer punto adquirida con aval bancario o adelantada por la fábrica a la que vendían la producción.

El trabajo de confección a domicilio era un territorio carente de las mínimas garantías laborales, como explica Pilar Díaz Sánchez, profesora de Historia Contemporánea de la Universidad Autónoma de Madrid y una de las mayores expertas en la industria textil: “Las fábricas podían bajar los precios de la labor, lo mismo que podían imponer un alto rendimiento a las mujeres, sin posibilidad de que las trabajadoras pudieran responder de forma unitaria”.

Hasta el verano de 1973 en Posadas.

Antonia Valenzuela no recuerda muy bien cómo surgió, pero sí el porqué. **“La lista de precios, que nos enviaban a casa, no subía y era vergonzosa, te hartabas de trabajar y no ganabas el jornal. No había sindicatos, ni ningún tipo de organización, todo surgió de manera espontánea, obligadas por la situación, porque aquello era vergonzoso...”**, rememora desde el otro lado del teléfono. Tampoco olvida el desarrollo: “Íbamos por todas las calles, y en cada calle podría haber tres o cuatro máquinas fácilmente, y hablábamos con las mujeres explicando que íbamos a pedir la subida del precio de los chalecos, porque se trabajaba sin seguridad social, por cuenta... Cogíamos una calle y nos repartíamos y así nos fuimos juntando más. No hubo que insistir mucho porque la gente estaba muy quemada. En el momento soltaban el delantalillo que tenían y andando allá que íbamos... y nos juntamos muchísimas mujeres”.

No hay datos para contar esta historia, sólo la memoria de quienes la vivieron y el trabajo de recopilación y contexto realizado por la profesora Díaz Sánchez, basado principalmente en fuentes orales. La huelga duró, según los recuerdos de Valenzuela, unas dos semanas, mientras que las implicadas pudieron ser unas 30 o 40. Tal vez más. O puede que fueran menos días de parón. De lo que no existen dudas es de que la empresa, Arjensola, tuvo que subir los precios para que las tricotosas volvieran a sonar.

“Que nadie destaque”

El mérito de esta huelga efectiva y espontánea fue el aumento del precio, pero el ejercicio de memoria que implica desenterrar esta historia no contada ni por los periódicos de la época subraya también lo colectivo y horizontal de la reivindicación por la ausencia de líderes.

“Cuando nos criticaban, cuando nos decían que debíamos estar en nuestra casa, algunas compañeras entraron al trapo pero las más mayores decían que no entráramos, que nuestro objetivo era llegar a la fábrica y exponer el problema, porque si llegaba la guardia civil..., se acabó. Y se entendió perfectamente. Y llegamos todo el grupo completo, y estaba el sitio aquel (una oficina de la fábrica) atiborrado de mujeres”, continúa tirando de recuerdos Antonia Valenzuela a través del teléfono.

Durante la conversación, la trabajadora, por aquel entonces aprendiz, no recuerda el nombre de sus compañeras de lucha, síntoma del carácter de la protesta: “Se insistió mucho en que nadie había levantado el terreno, en que todas a una... El interés principal era que no se supiera de dónde había nacido”. Un hecho que también destaca la historiadora, quien apunta frases como “que nadie destaque” o “esto es obra de todas”. De hecho, 45 años después, Antonia Valenzuela, con otras muchas huelgas a sus espaldas y experiencia en otros sectores laborales, saca un principal aprendizaje: **“Lo que recuerdo con más cariño fue cómo se hizo para que no pudieran señalar a ninguna con el dedo para echarla a la calle, que para echar a una tendrían que haber echado a todas. Sin nada detrás, sin ninguna organización ni nada... Nosotras no le dábamos explicaciones a nadie, no llevábamos una línea que nadie nos hubiera marcado”**.

Díaz Sánchez escribe al respecto que “las organizaciones sindicales miraron siempre hacia otro lado o no quisieron abordar la problemática que el trabajo a domicilio representaba, aún a sabiendas de que las condiciones laborales eran de las más penosas del mundo laboral. No se conoce ningún intento de organización sindical en este terreno”.

María Luisa Rubio es el único nombre propio que aparece en la conversación. “Lo más bonito fue la manera de protegernos unas a otras, no había una líder, la que habló allí sí, pero se veía que era una piña”, insiste Antonia Valenzuela. Lamentablemente, Rubio sí sufrió las consecuencias y fue despedida.

Un trabajo invisibilizado

En plena dictadura, donde la política laboral imponía unos cánones y roles que dejaban a las mujeres en el ámbito doméstico, los trabajos en el hogar que suponían un salario no contaba, ni para la economía familiar ni estatal, pero sí sumaba. Algo que denunció Begoña San José, primera responsable, allá por 1977, de la Secretaría de la Mujer en Comisiones Obreras (CCOO).

“Yo me levantaba temprano (...) y me ponía ya en la máquina, yo no hacía otra cosa más que máquina, me quitaba para comer y luego otra vez me ponía, hasta ya por la tarde (...) yo que sé, era muchas horas...”. Ana María Becerra aparece citada en la investigación de Pilar Díaz [‘El trabajo en la confección textil: un oficio de mujeres’](#), publicada en la revista de la UNED Espacio, Tiempo y Forma. “Había mujeres que estaban todo el santo día en la máquina, desde la mañana hasta la noche, para sacar el sueldo pero no lo sacaban...”, añade Antonia Valenzuela.

La historiadora, experta en estudios de género en el ámbito laboral, también escribe que “a pesar de las dilatadas jornadas de trabajo las mujeres no tienen la conciencia de ‘trabajar’, por lo menos en el mismo sentido que los varones. La ideología nacional-católica de la dictadura privó a las mujeres hasta de la propia conciencia del trabajo. La no existencia de contratos laborales, la ausencia de espacio laboral y la falta de relación con otras mujeres, favorecida por el aislamiento domiciliario, restringe esa toma de conciencia”. Y añade: **“La remuneración obtenida por el trabajo de confección en el hogar no contabiliza para la economía doméstica, no se tiene**

presupuestado y no se hace balance del mismo. El sueldo familiar es siempre del varón, son las ganancias 'reales', con las que se cuenta. Las mujeres relatan cómo la remuneración que ellas reciben pasan directamente al monedero, es dinero corriente que se va inmediatamente en las necesidades de la compra diaria. Su valor de cambio es inmediato y con ello no se percibe realmente el valor del mismo”.

Al otro lado del teléfono, desde Posadas, en pleno invierno cordobés azotado por un temporal, Antonia Valenzuela aún recuerda, con algo de emoción, aquella huelga que vivió con 13 años en pleno franquismo: “Que no hubiera líderes me pareció muy bonito y una manera diferente de reivindicar”, insiste. “Estamos hablando de la dictadura y allí se juntó un grupo grande para reivindicar... **Hay muchas mujeres que se han dejado el pellejo en la lucha y no se las ha reconocido**”.